



DL8951

特 性

DL8951 IC 为3个 LED 输出控制IC, 具有四段变化, ON/OFF功能. 同时, 可由 R.G.B 不同色彩及亮度(Dimmer)的变化, 客户亦可修改一个 Mask 来组合其所需花样及色彩变化。

CHIP SIZE : 1490 * 1700 μm

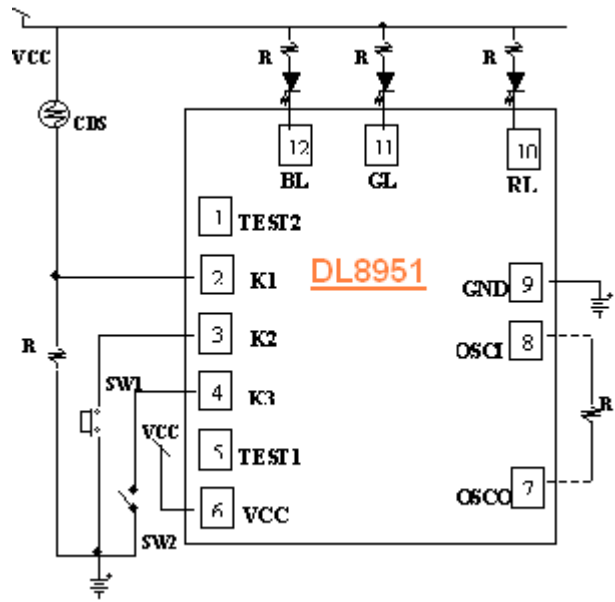
***** IC 底座接 VDD *****

- * CMOS 制程
- * 工作电压: 1.5V – 4.5V
- * 静态电流: $\leq 5\mu\text{A}$ (VDD=3V)
- * LED输出电流: $\geq 20\text{mA}$ (VDD=3V, Vol=0.5V)
- * 四段单键或四段连续输出功能
- * Cds 控制功能
- * OSC 电阻可不接,也可加一个电阻来调快速度
- * 长按(>2sec)自动 OFF 功能

脚座说明

PAD	符号	功能说明
1	TEST2	内部测试
2	K1	功能选择
3	K2	功能选择
4	K3	功能选择
5	TEST1	内部测试
6	VCC	正电源
7	OSCO	OSC 输出
8	OSCI	OSC 输入
9	GND	负电源
10-12	RL、GL、BL	LED 输出

IC 打线座配置及应用线路图



注:

- 1.CDS不用时， K1 接 GND。(空接时在OFF MODE)
- 2.K1、K2、 K3 接 地四段连续输出 (K3空接时K2为换段键)。
3. K2 长按 (>2sec) 进入 OFF mode, 再按 会进入下一段。

闪法说明:

	闪法
第一段	双灯交替渐明渐暗
第二段	七彩渐明渐暗
第三段	多彩渐明渐暗
第四段	七彩闪烁